
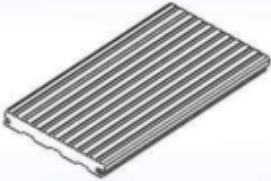

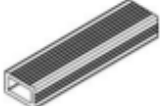








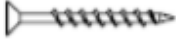





**INSTRUKCJA MONTAŻU SYSTEMU
TARASOWEGO
DECKLINE MASSIVE, SUPREME**



KOMPONENTY SYSTEMU TARASOWEGO

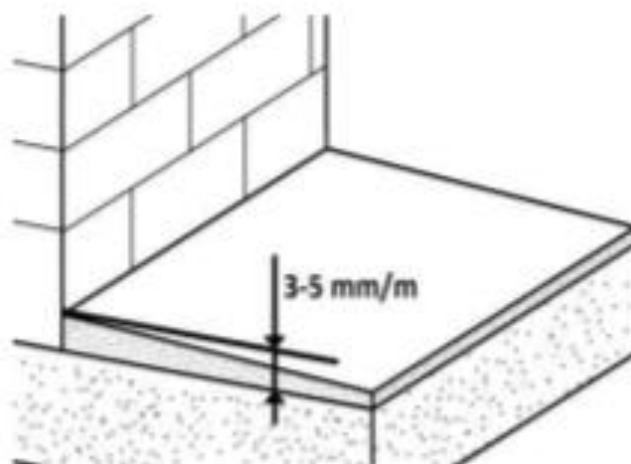
Deska tarasowa			161 x 21 x 4000
Legar			50 x 30 x 4000
Listwa wykończeniowa WPC (opcjonalnie)			71 x 11 x 4000
Listwa wykończeniowa L (opcjonalnie)			58 x 15 x 7 x 4000
Klips montażowy dwustronny			25 x 11 x 28
Klips montażowy jednostronny			16 x 10 x 28
Śruby ze stali nierdzewnej			4 x 40

Wykaz narzędzi i przyrządów pomocniczych potrzebnych do montażu:

- piła (najlepiej z możliwością cięcia ukośnego)
- wiertarka akumulatorowa
- wiertarka udarowa
- wiertło \varnothing 8 mm
- wiertło do betonu \varnothing 6 mm
- poziomica
- miara zwijana
- kołki \varnothing 6 mm

Przygotowanie podkładu

System ten przeznaczony jest zarówno do montażu na przygotowanym równym betonowym podkładzie lub innym stabilnym podłożu, gwarantującym mocowanie i stabilność położonej konstrukcji systemu tarasowego DECKLINE. Podkład dla konstrukcji montażowej należy przygotować ze spadem 3-5 mm na 1 m, co zapewni doskonały odpływ wody z powierzchni, (obowiązuje to także dla innych podkładów). Instrukcja dotyczy usytuowania systemu na podkładzie betonowym, wykonanym według klasycznych norm budowlanych.

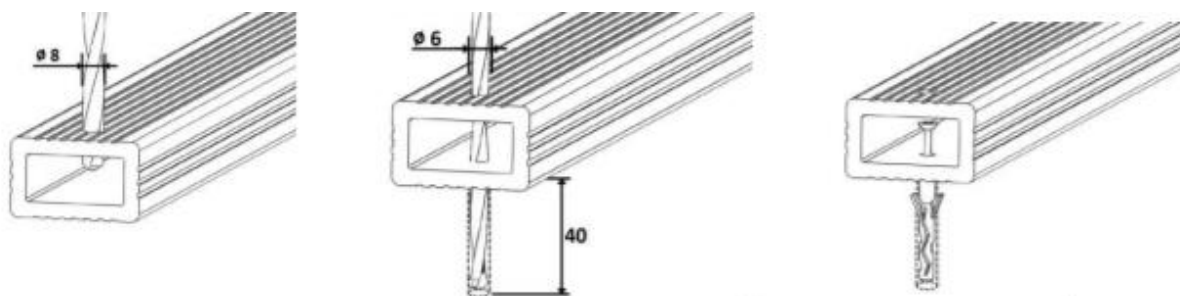


Położenie konstrukcji nośnej

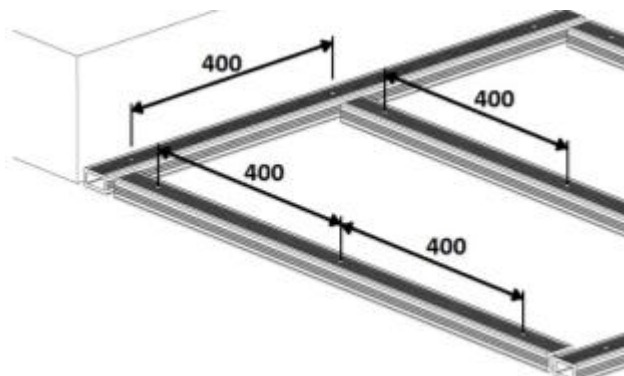
Legary należy układać na płasko, równoległe w odstępnie 420 mm między ich środkami. Należy pamiętać o szczelinach dylatacyjnych 10 mm, zarówno między legarami i ścianą, jak i między samymi legarami. Dylatacje te umożliwiają równocześnie odpływ wody spod konstrukcji. Podkładki gumowe dostępne w systemach DECKLINE służą do lepszego rozłożenia sił i zwiększenia komfortu przy chodzeniu po powierzchni desek.



Otwór w górnej powierzchni legara należy wywiercić wiertłem $\varnothing 8$ mm, co umożliwi przepchnięcie śruby i dokręcenie. Legary należy przymocować do podkładu za pomocą kołków $\varnothing 6$ mm, zalecona długość kołków wynosi co najmniej 40 mm.

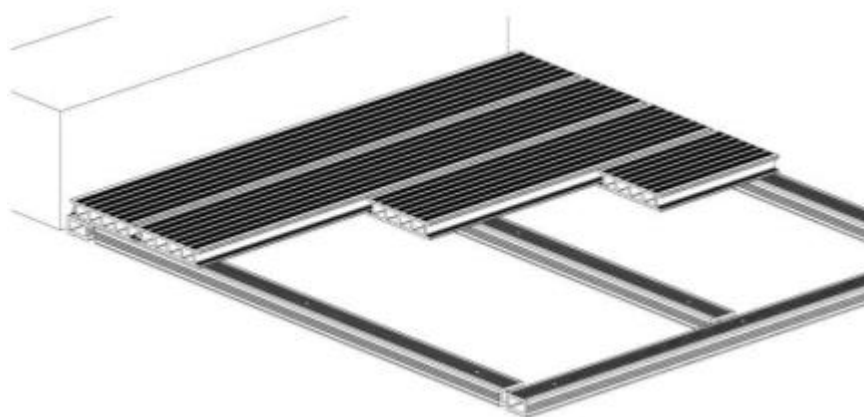


Maksymalna odległość kołków mocujących legary wynosi 400 mm.

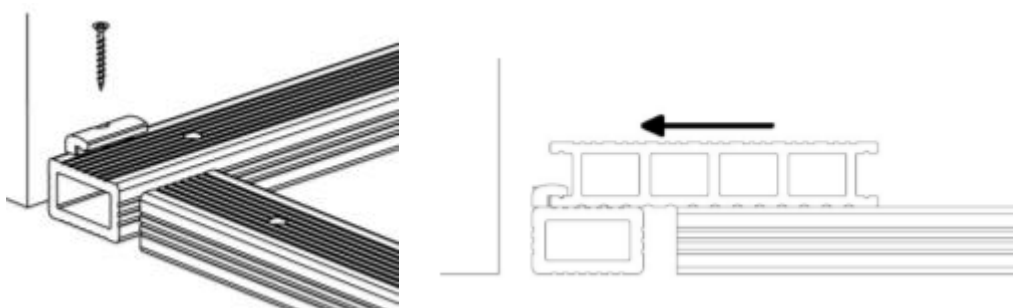


Montaż desek tarasowych

Deski należy układać prostopadłe do wcześniej położonych i zamontowanych legarów.



Układanie desek należy rozpocząć od przykręcenia klipsów jednostronnych (początkowych) do krawędzi konstrukcji, od której zaczynamy układanie desek. Należy zastosować wkręty samowierzące dostępne w systemie DECKLINE.



UWAGA NA KIERUNEK UKŁADANIA PŁYT, WPUSTKI Z OBU STRON NIE SĄ SYMETRYCZNE



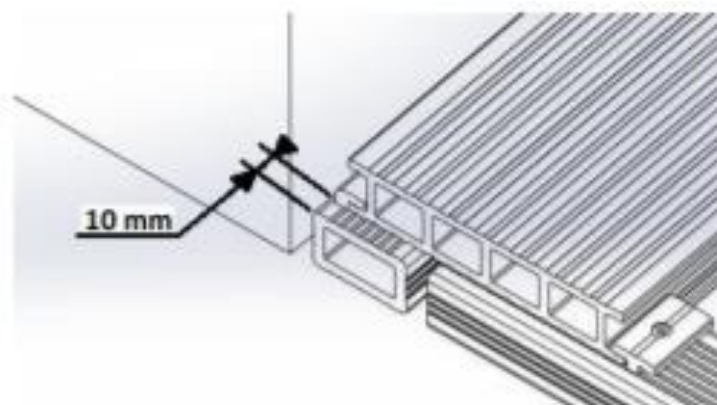
z tej strony należy delikatnie dobić deskę

tutaj zabezpieczać klipsem i śrubą

Przy układaniu desek skrajnych należy (na całym obwodzie tarasu) pozostawić luz ok 10 mm. Luz ten służy do stabilizacji rozciągliwości podłużnej desek pod wpływem zmian temperatury i wilgotności otoczenia.

UWAGA! Klipsy zawsze należy umieszczać max 10mm od końca deski.

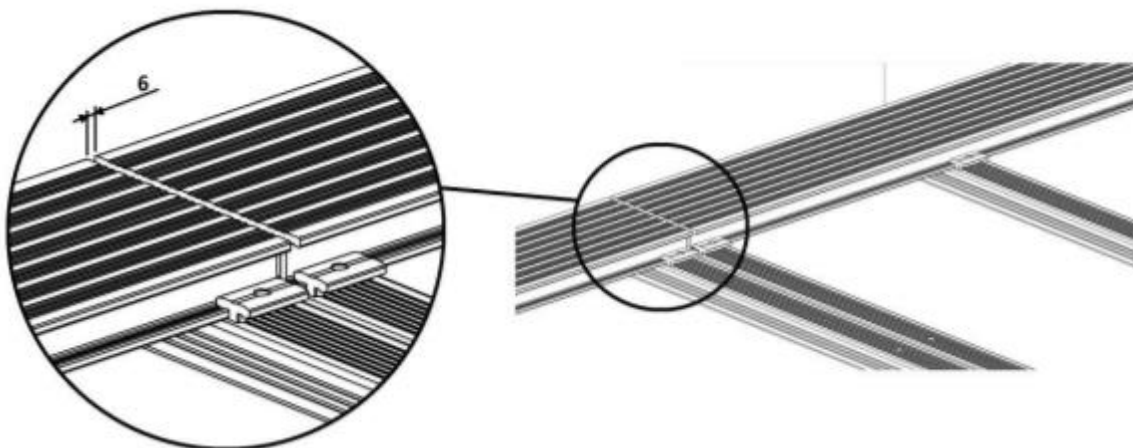
Wyjątkiem jest sytuacja gdy taras jest wykańczany listwą maskującą i jest zastosowany tzw. legar pływający do którego jest przykręcana listwa kątowna. W takiej sytuacji klips może być zamontowany tuż za legarem pływającym.



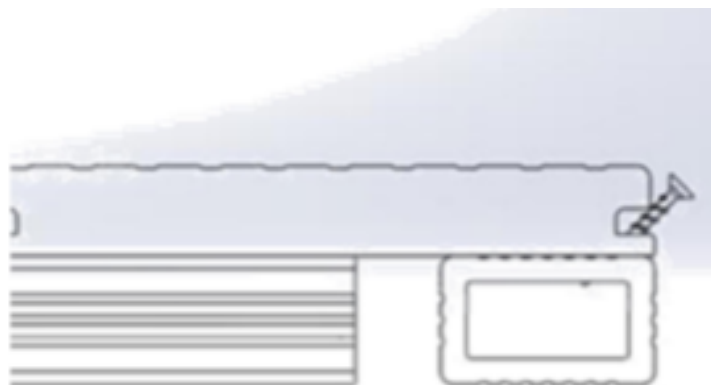
Następnie należy zastosować klipsy podwójne (dwustronne) w celu zabezpieczenia pierwszego rzędu desek. Klipsy te służą również do dopasowania każdego następnego rzędu. Między klipsami i deskami nie należy zostawiać żadnego luzu.



W razie konieczności połączenia podłużnego desek tarasowych konieczne jest podłożenie pod każdym końcem deski następnego legara. Konieczne jest także przymocowanie każdej deski oddzielnie. Należy jednak na połączeniu pozostawić szczelinę dylatacyjną **min. 6 mm!** Klipsy montażowe powinny być zamontowane na każdych deskach w odległości nie większej niż 10mm od końca deski.

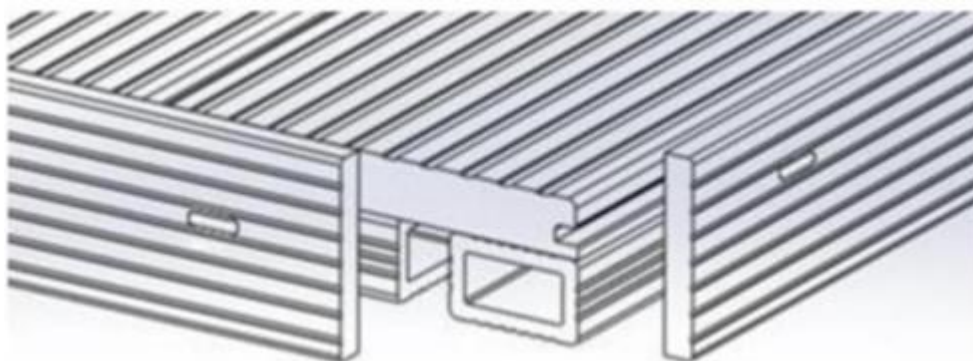


Montaż ostatniej deski wykonuje się bez użycia klipsa, poprzez przykręcenie deski śrubami pod kątem bezpośrednio do legara. Przed samym skręcaniem za pomocą śrub należy wstępnie wywiercić otwór o średnicy 3 mm. W ten sam sposób rozpoczyna się układanie w przypadku układania z przestrzeni otwartej.



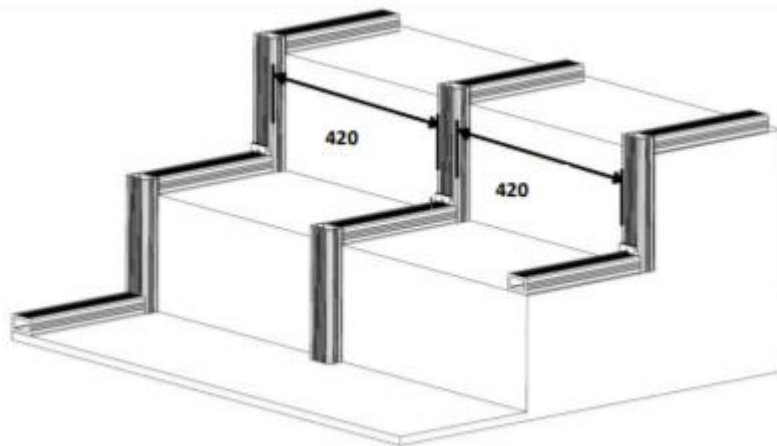
Do wykończenia systemu można użyć listwy wykończeniowej z tego samego materiału jak deska, lub np. lakierowanej listwy aluminiowej. Postępowanie przy montażu jest dla obu listew identyczne. Listwę należy przyciąć pod kątem 45°, tak aby na rogach tarasu tworzyła idealny kąt 90° i nie nachodziła na drugą listwę, gdyż wygląda to mało estetycznie. Montaż listwy wykończeniowej na nieprzykryte krawędzie systemu wykonuje się poprzez przykręcenie jej za pomocą wkrętów samowiercących do legarów. Zaleca się wstępne wywiercenie (frezowanie) otworów owalnych celem umożliwienia przesunięcia dylatacyjnego listwy. Odstęp między śrubami nie powinien przekroczyć 500 mm.

UWAGA – ważne ostrzeżenie: wszelkie śruby (wkręty), stosowane do budowy konstrukcji podłogi, należy dokręcać ostrożnie, w taki sposób, aby nie doszło do przeciążenia (przekręcenia) wkrętu!



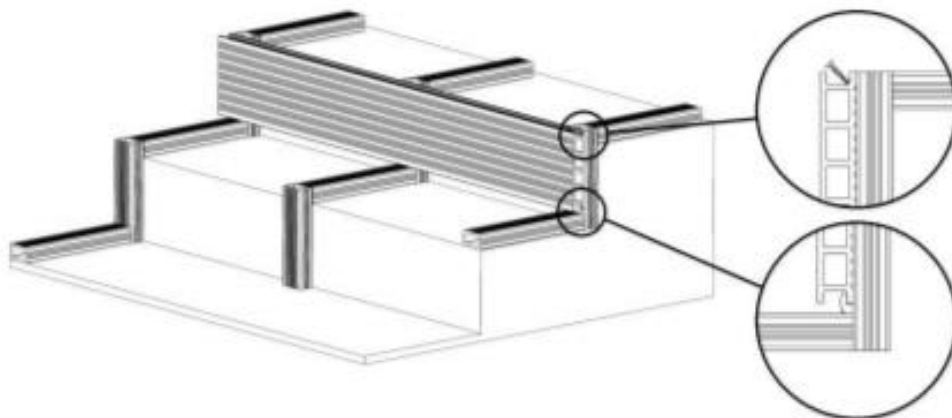
Montaż systemu na schodach

Legary mocować do betonu za pomocą kołków \varnothing 6 mm (zob. „Układanie konstrukcji nośnej“). Każdy legar musi być przymocowany przynajmniej za pomocą 2 kołków. Odległość między legarami może wynieść maksymalnie 420 mm.

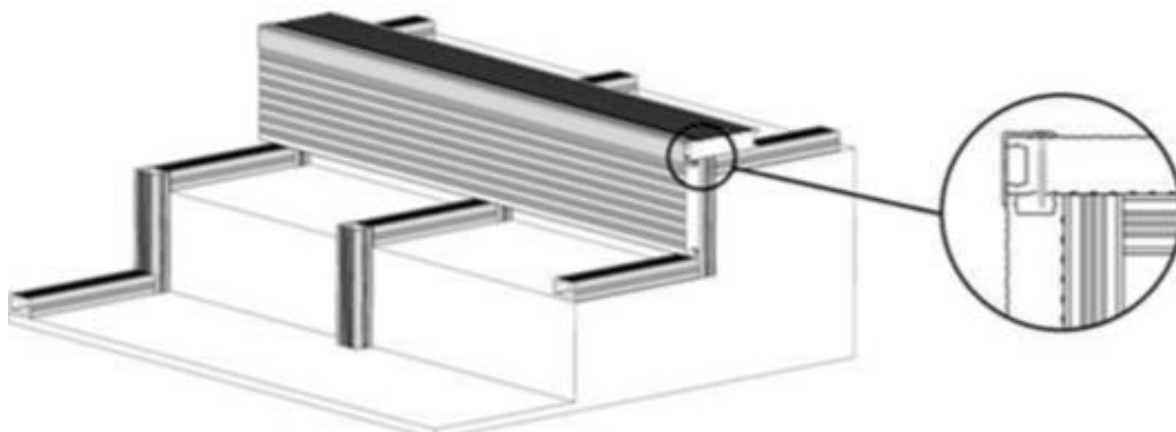


Układanie rozpocząć od przykręcenia klipsów jednostronnych do legarów za pomocą śrub u podstawy stopnia.

Do przymocowanych klipsów ułożyć ściśle deskę tarasową, górną stronę przykręcić śrubami pod kątem.

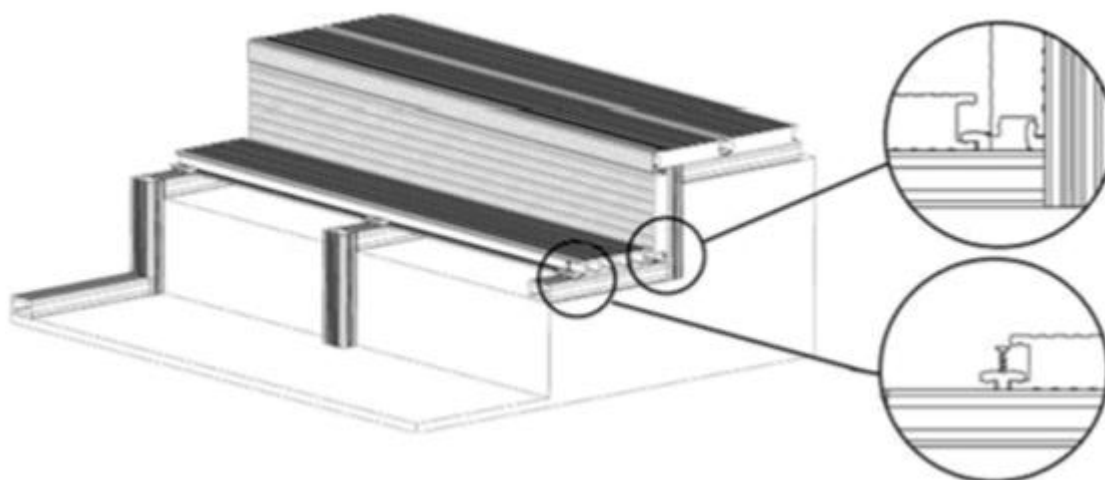


Do przykrycia złącza, prostopadłych do siebie desek tarasowych służy listwa wykończeniowa L. Listwę należy przymocować od góry za pomocą śrub. Aby śruby nie wystawały z listwy, należy otwory odpowiednio pogłębić. Odstępy między śrubami nie powinny być większe niż 200 mm.

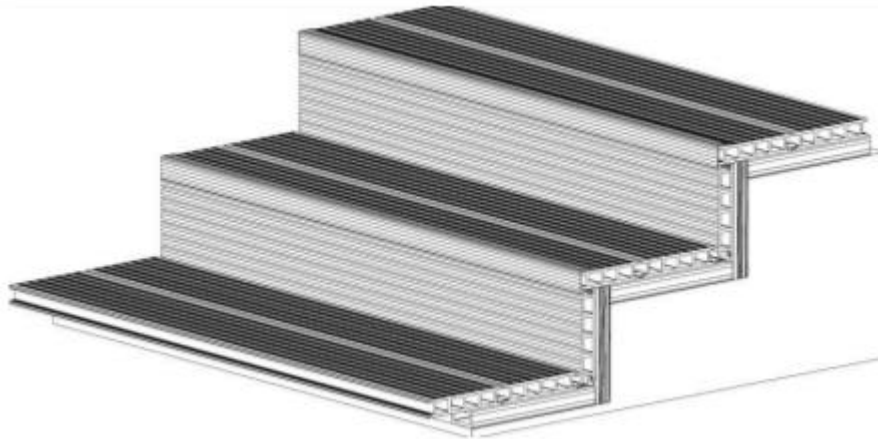


Układanie deski tarasowej na powierzchni schodu należy rozpocząć od przykręcenia klipsów jednostronnych do legarów. W nich następnie ściśle umieścić deskę.

Dopasowaną deskę zamocować klipsami dwustronnymi, służącymi równocześnie do przymocowania kolejnej deski. Montaż ostatniej deski na każdym stopniu wykonuje się bez użycia klipsa, poprzez przykręcenie deski śrubami pod kątem bezpośrednio do legara.



Przy układaniu następných schodów postępować według przedstawionej powyżej instrukcji.



Stabilność barw – schnięcie

Materiały wysokiej jakości zastosowane do produkcji kompozytowego systemu tarasowego DECKLINE umożliwiają zapewnienie jak najbardziej stabilnej kolorystyki poszczególnych komponentów, ale także ich odporności mechanicznej przy równoczesnym przestrzeganiu prawidłowej technologii montażu. Należy jednak mieć na względzie fakt, że deski kompozytowe podlegają procesowi dosychania, co powoduje ustabilizowanie barwy cząstek drewna pod wpływem działania czynników atmosferycznych. Przebieg procesu uzależniony jest od ekspozycji na promieniowanie słoneczne i ilości opadów. Według standardu w pierwszej fazie (mniej więcej w ciągu pierwszych 2 tygodni) odkryte włókna drewniane profilu ciemnieją, a następnie proces osiąga szczyt i ponownie uzależnione jest to od wpływu czynników atmosferycznych, proces ten trwa w przybliżeniu kilka tygodni. W okresie tym odcień desek może różnić się od standardu. Następnie cząstki drewna pod wpływem działania promieni słonecznych zaczynają ulegać degradacji kolorystycznej i stopniowo szarzeją. Deski kompozytowe po zakończonym procesie schnięcia osiągają końcowy odcień, w czasie procesu schnięcia ciemnieją, aby następnie ich barwa podobnie ustabilizowała się.

Wykończenie powierzchni – konserwacja

Deski tarasowe podlegają procesowi dosychania (zob. ustęp powyżej), ich odcień ustabilizuje się po upływie około 4 miesięcy. Deski wyprodukowane są z materiału kompozytowego w proporcji wynikającej z technologii i zleconych wymagań produkcyjnych, ogólnie w proporcji standardowej 50% PVC i 50% mączki drzewnej. Produkty DECKLINE, oprócz czyszczenia, nie wymagają żadnej konserwacji, malowania czy impregnacji (sprawdź zalecenia w Karcie Produktu). Zabrudzenia powstałe na skutek nieprawidłowego użytkowania produktów, w tym oddziaływania tłuszczów, substancji pochodzenia organicznego lub chemicznego, nie podlegają gwarancji. Producent do czyszczenia powierzchni zaleca standardową myjkę wysokociśnieniową.

UWAGA NA STOSOWANIE ŚRODKÓW CZYSZCZĄCYCH O NIEPOŻĄDANYM DZIAŁANIU WYBIELAJĄCYM LUB PODOBNYM!

System tarasowy DECKLINE przeznaczony do użytku zewnętrznego i nie może być użyty samodzielnie jako konstrukcja nośna (systemu nie można używać jako samodzielnej konstrukcji nośnej bez stałego podkładu, np. na stropy, płyty rusztowań itp.) **Wszystkie długości desek tarasowych mają min. tolerancję + 1-3cm** (włącznie z tolerancją pod kątem), dokładne przycięcie krawędzi pod kątem 90° wykona na miejscu montażu odbiorca lub dostawca montażu. **SKŁADOWANIE** – produkty DECKLINE przed instalacją należy składować na równej powierzchni, w miejscu suchym, zadaszonym oraz wietrzonym (sprawdź zalecenia w Karcie Produktu). **WARUNKI TERMICZNE DO MONTAŻU** - Do samego montażu optymalna jest temperatura 10 - 20 °C.

Tolerancja wymiarowa z produkcji – długość +1-3cm, szerokość +/- 2 mm, wysokość +/- 1 mm.